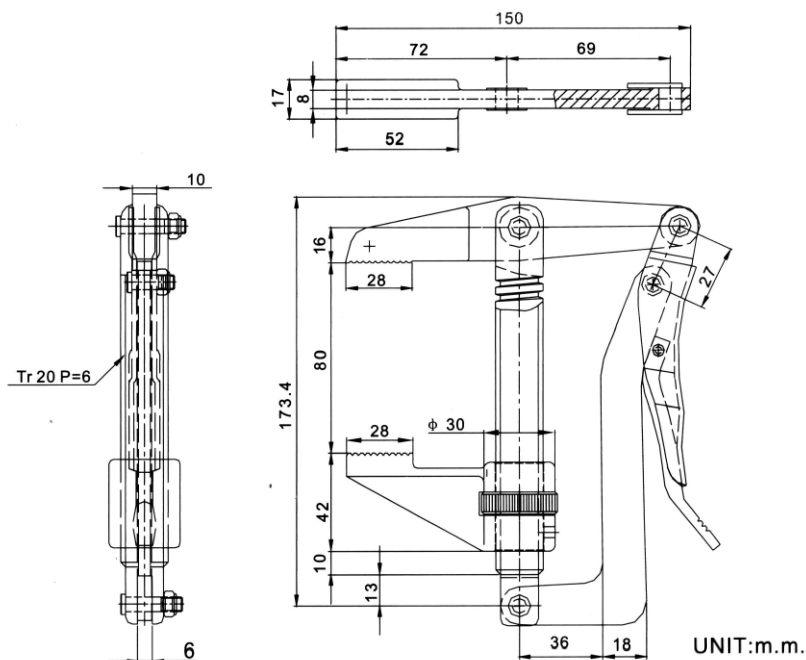




# F TYPE CLAMPS F 型鉗

## MG-80070

WEIGHT(自重) : 1032g  
 HOLDING CAPACITY(夾持力) : 200kg  
 PLUNGER STROKE(行程) : 85mm



## MG-80325 AND MG-80379

WEIGHT(自重) : 500g  
 HOLDING CAPACITY(夾持力) : 340kg  
 SPINDLE SUPPLIED  
 (壓頭螺絲型號) : SA-12212  
 JAW OPENS(開口打開) : 90°  
 MG-80325-SS  
 MG-80379-SS



MG-80325



MG-80379

