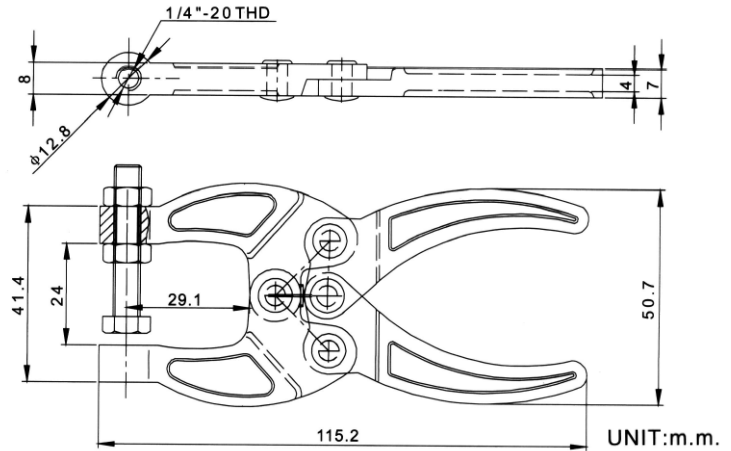


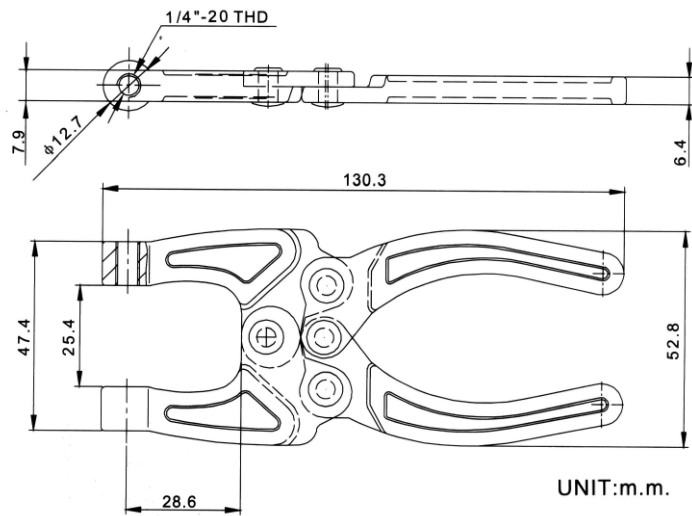
### MG-50350

WEIGHT(自重) : 179g  
 HOLDING CAPACITY(夾持力) : 80kg  
 SPINDLE SUPPLIED  
 (壓頭螺絲型號) : SA-14112



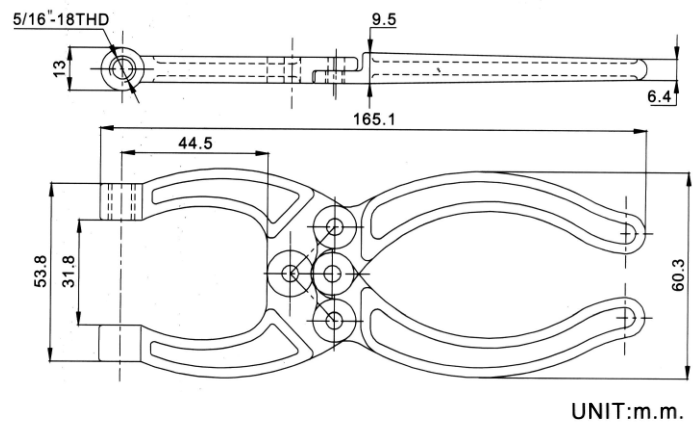
### MG-50350-1

WEIGHT(自重) : 185g  
 HOLDING CAPACITY(夾持力) : 90kg  
 SPINDLE SUPPLIED  
 (壓頭螺絲型號) : SA-14112



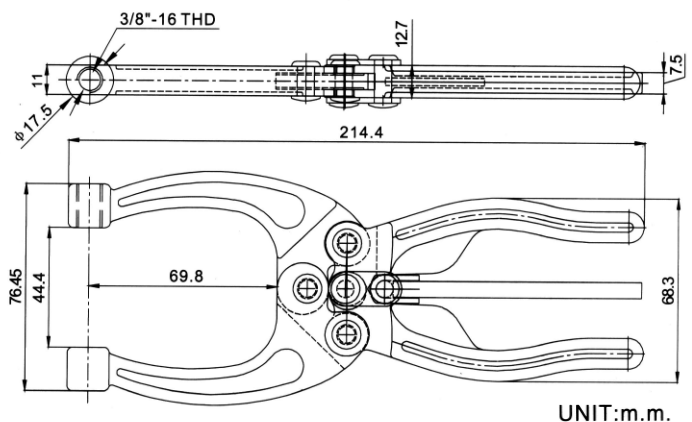
### MG-50360

WEIGHT(自重) : 290g  
 HOLDING CAPACITY(夾持力) : 159kg  
 SPINDLE SUPPLIED  
 (壓頭螺絲型號) : SA-56200



### MG-50380

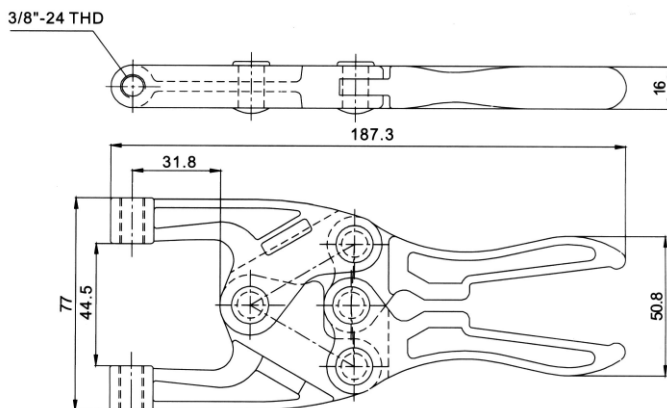
WEIGHT(自重) : 660g  
 HOLDING CAPACITY(夾持力) : 318kg  
 SPINDLE SUPPLIED  
 (壓頭螺絲型號) : SF-38300





**MG-50385**

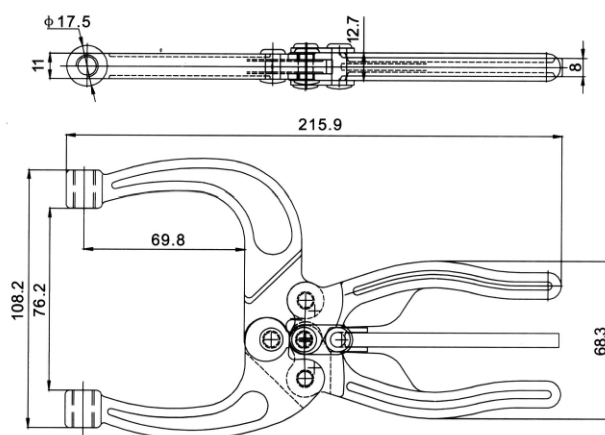
WEIGHT(自重) : 710g  
 HOLDING CAPACITY(夾持力) : 820kg  
 SPINDLE SUPPLIED  
 (壓頭螺絲型號) : SA-38114



UNIT:m.m.

**MG-50450**

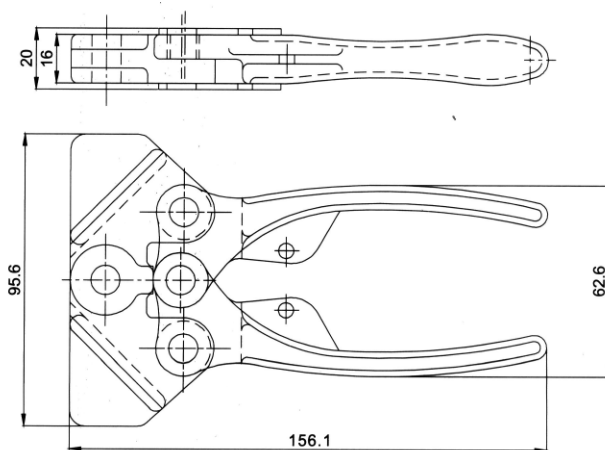
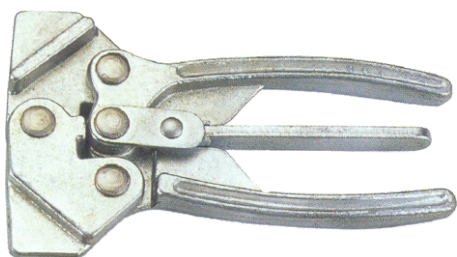
WEIGHT(自重) : 740g  
 HOLDING CAPACITY(夾持力) : 318kg  
 SPINDLE SUPPLIED  
 (壓頭螺絲型號) : SA-38300



UNIT:m.m.

**MG-50480**

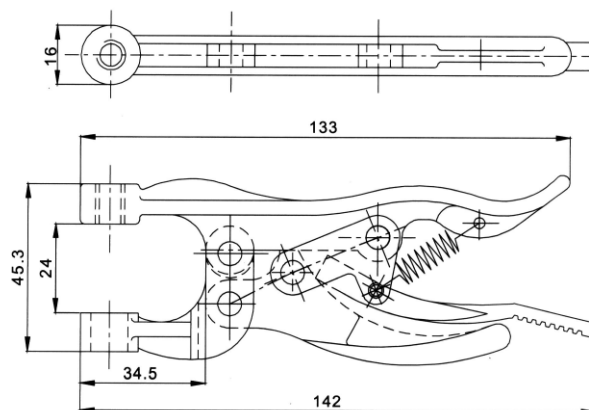
\* 2 stub jaws for easy linking to special jaw extensions.  
 WEIGHT(自重) : 600g  
 HOLDING CAPACITY(夾持力) : 500kg



UNIT:m.m.

**MG-51000**

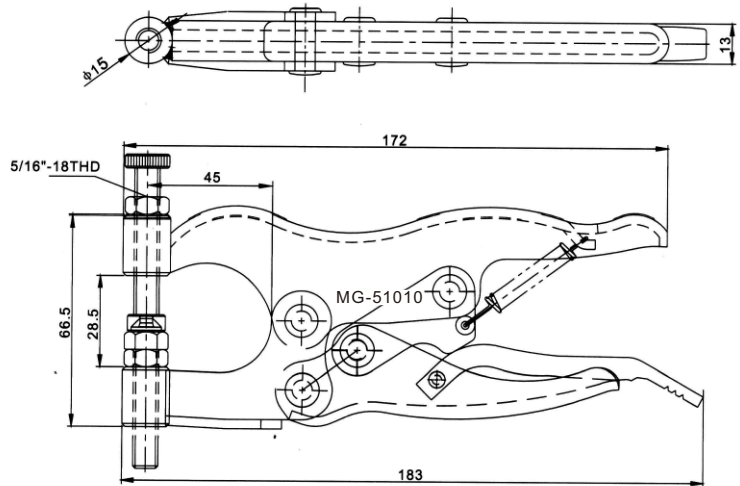
WEIGHT(自重) : 255g  
 HOLDING CAPACITY(夾持力) : 200kg



UNIT:m.m.

### MG-51010

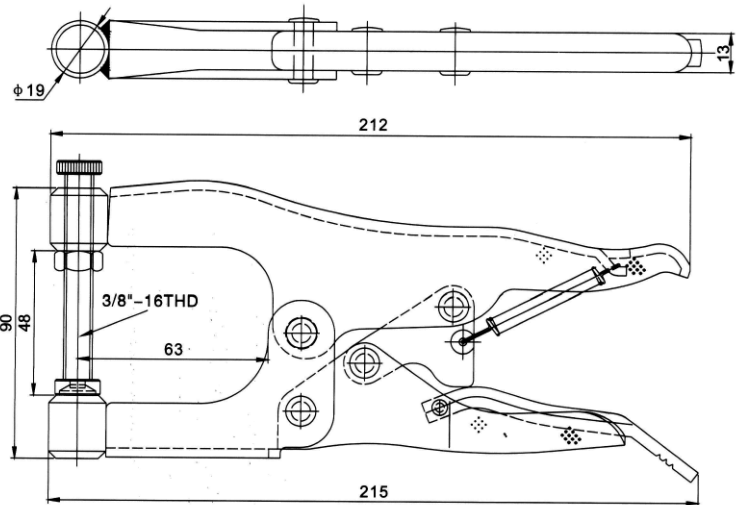
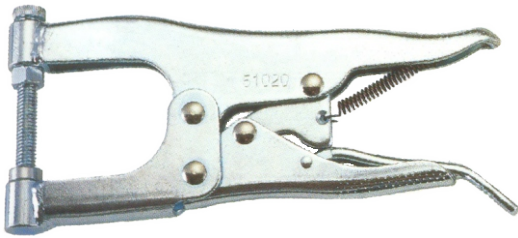
WEIGHT(自重): 475g  
 HOLDING CAPACITY(夾持力): 250kg  
 SPINDLE SUPPLIED  
 (壓頭螺絲型號): SA-56112  
 BAR OPENS(壓把開啟角度): 45°



UNIT:m.m.

### MG-51020

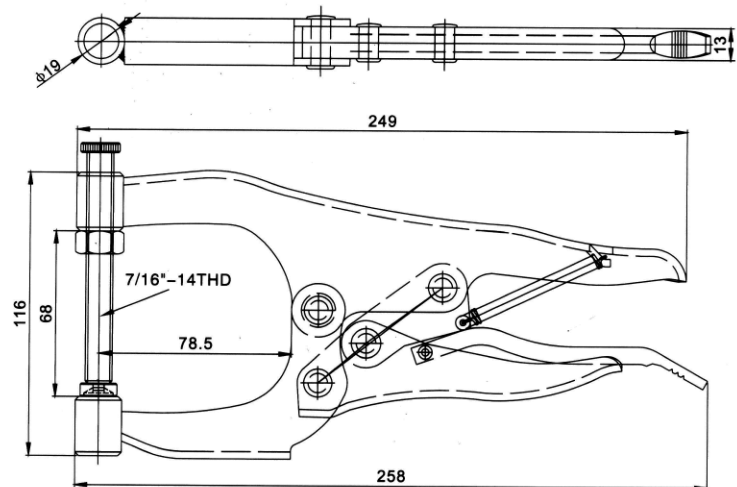
WEIGHT(自重): 740g  
 HOLDING CAPACITY(夾持力): 300kg  
 BAR OPENS(壓把開啟角度): 40°



UNIT:m.m.

### MG-51030

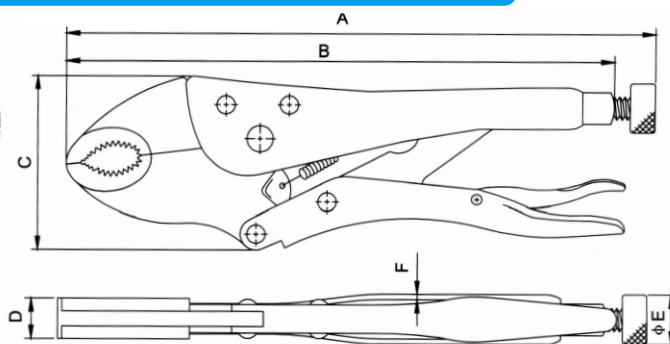
WEIGHT(自重): 840g  
 HOLDING CAPACITY(夾持力): 260kg  
 BAR OPENS(壓把開啟角度): 42°



UNIT:m.m.



**MG-51105 AND MG-51150 AND MG-51152(GM310AI)**

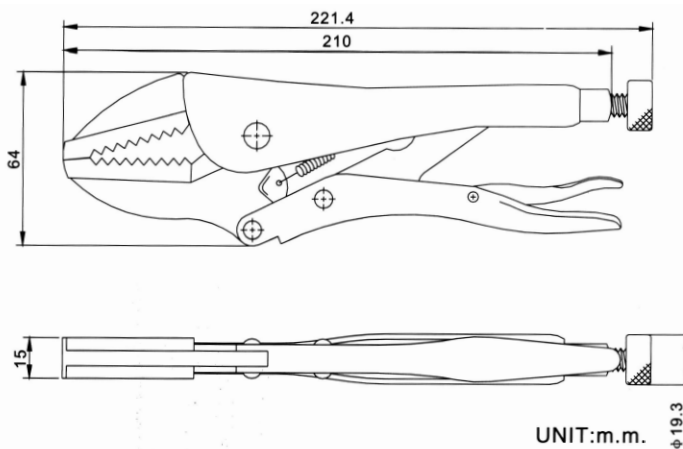


UNIT:m.m.

型號	重量 (克)	夾持力 (公斤)	A	B	C	D	ØE	F
MG-51105	180	102	143	130	42	9	13	2
MG-51150	340	350	190	170	52.5	11	16.5	2
MG-51152	520	600	225	211	63	11	19	2

**MG-51151**

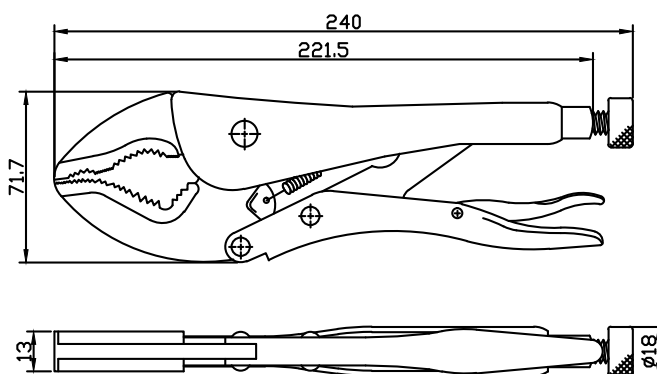
WEIGHT(自重) : 520g  
HOLDING CAPACITY(夾持力) : 580kg



UNIT:m.m.

**MG-51100-B**

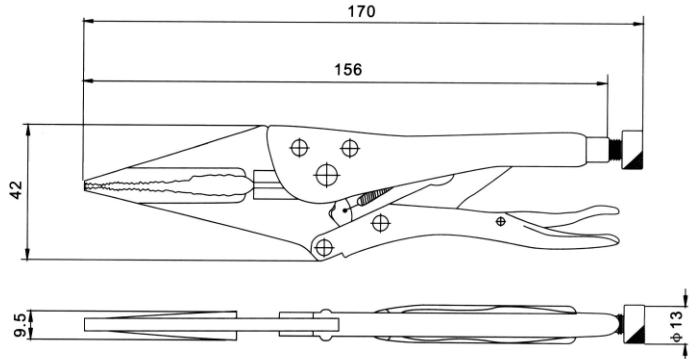
WEIGHT(自重) : 850g  
HOLDING CAPACITY(夾持力) : 350kg



UNIT:m.m.

**MG-51106**

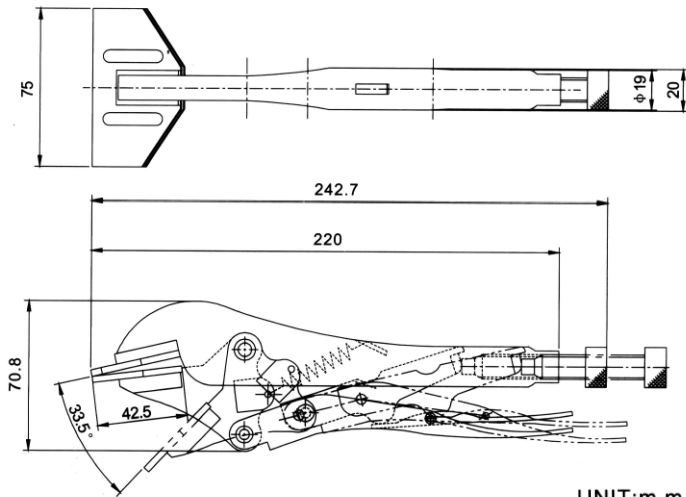
WEIGHT(自重) : 190g  
HOLDING CAPACITY(夾持力) : 102kg



UNIT:m.m.

**MG-51108**

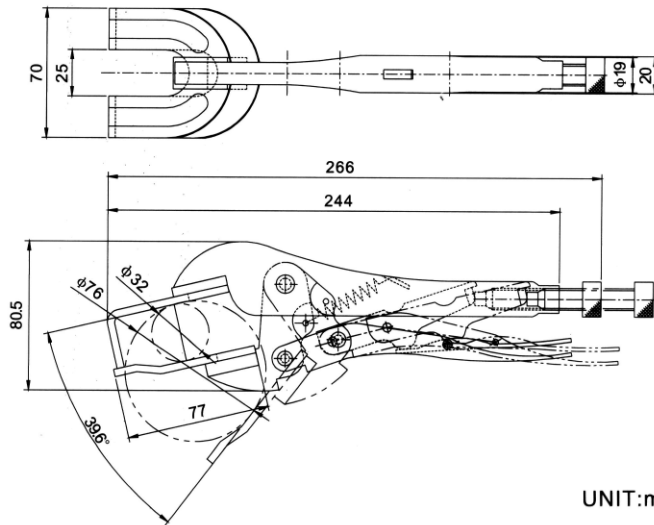
WEIGHT(自重) : 698g  
HOLDING CAPACITY(夾持力) : 454kg



UNIT:m.m.

**MG-51109**

WEIGHT(自重) : 844g  
HOLDING CAPACITY(夾持力) : 227kg

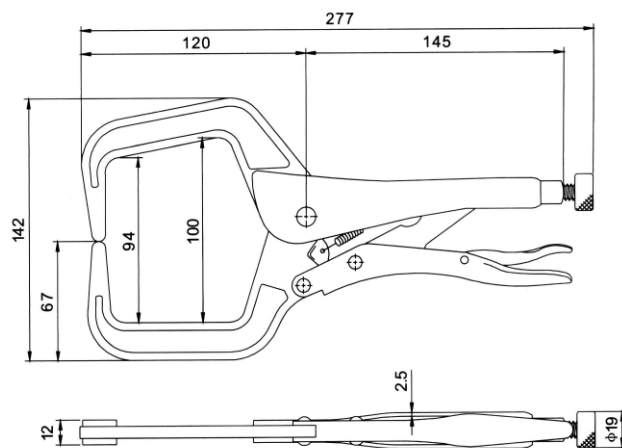
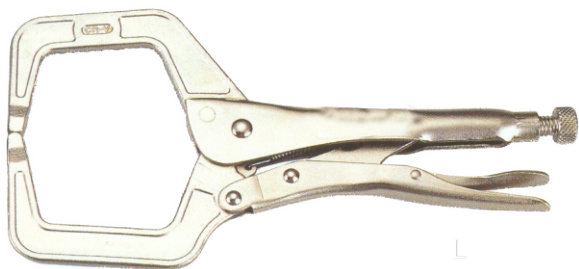


UNIT:m.m.



**MG-5111**

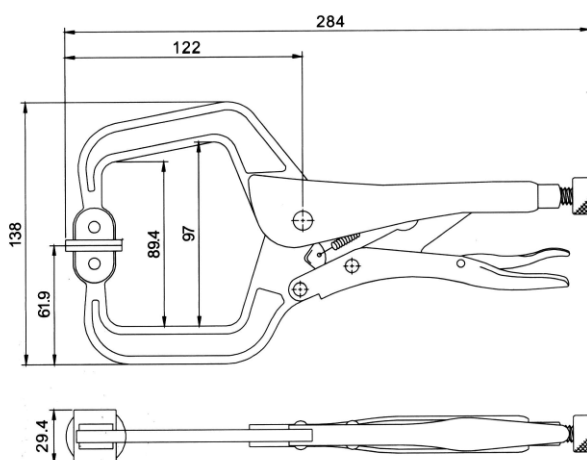
WEIGHT(自重) : 850g  
HOLDING CAPACITY(夾持力) : 350kg



UNIT:m.m.

**MG-511SP**

WEIGHT(自重) : 850g  
HOLDING CAPACITY(夾持力) : 350kg

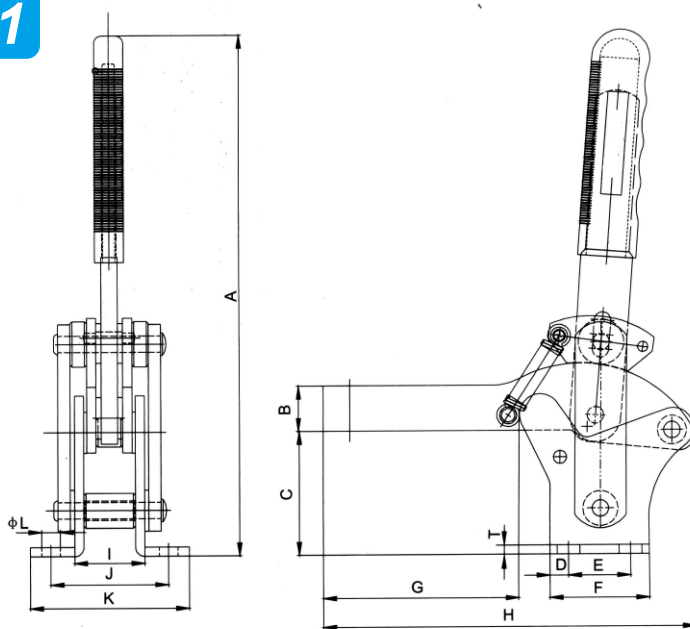


UNIT:m.m.

**MG-60130 AND MG-60131**



MG-60130



UNIT:m.m.

型號	重量 (克)	夾持力 (公斤)	壓頭 螺絲 型號	壓把 開啟 角度	手柄 開啟 角度	A	B	C	D	E	F	G	H	I	J	K	∅L	T
MG-60130	680	250	SF-38300	70°	165°	220	19	39	6.5	22	35	58	118	20	48	62	8	4
MG-60131	1590	350	SF-12400	85°	170°	250	22	60	9	30	48	95	178	25	57	77	9	4.5