

MG-201 系列

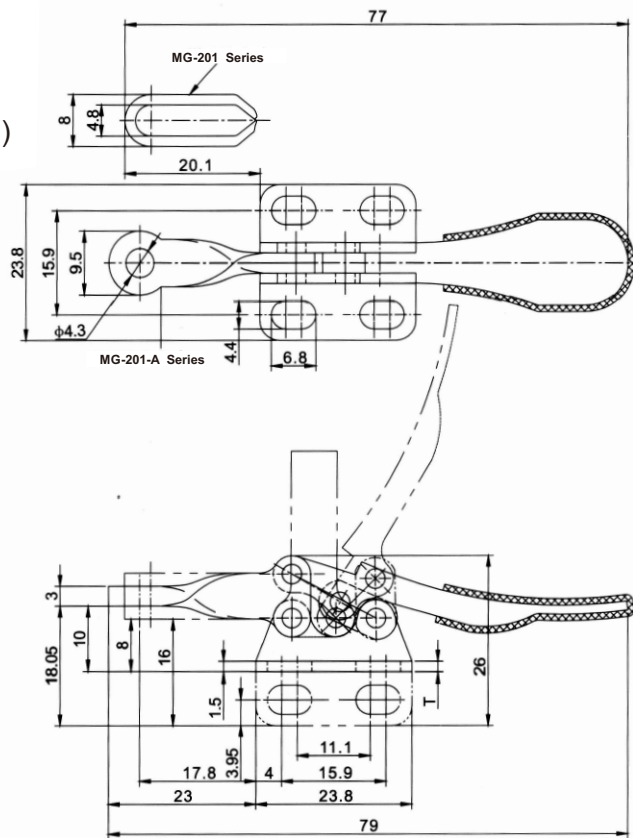
HOLDING CAPACITY(夾持力): 27kg
 SPINDLE SUPPLIED(壓頭螺絲型號): SA-08034(尼龍)
 BAR OPENS(壓把開啟角度): 90°
 HANDLE OPENS(手柄開啟角度): 80°



MG-201

MG-201-AL

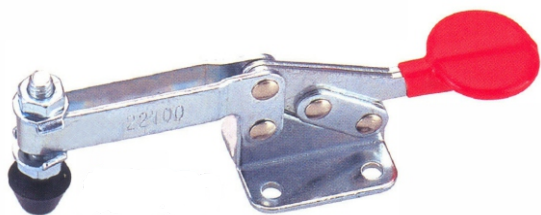
型號	描述	重量 (克)	T
MG-201-A	實心壓把, 法蘭座	30	1.5
MG-201-AI	實心壓把, 直座	30	1.5
MG-201-AL	實心壓把, 左手法蘭座	30	3
MG-201-AR	實心壓把, 右手法蘭座	30	3
MG-201	U型壓把, 法蘭座	35	1.5
MG-201-I	U型壓把, 直座	35	1.5
MG-201-L	U型壓把, 左手法蘭座	35	3
MG-201-R	U型壓把, 右手法蘭座	35	3
MG-201-SS	不銹鋼		
MG-201-ASS	不銹鋼		



UNIT:m.m.

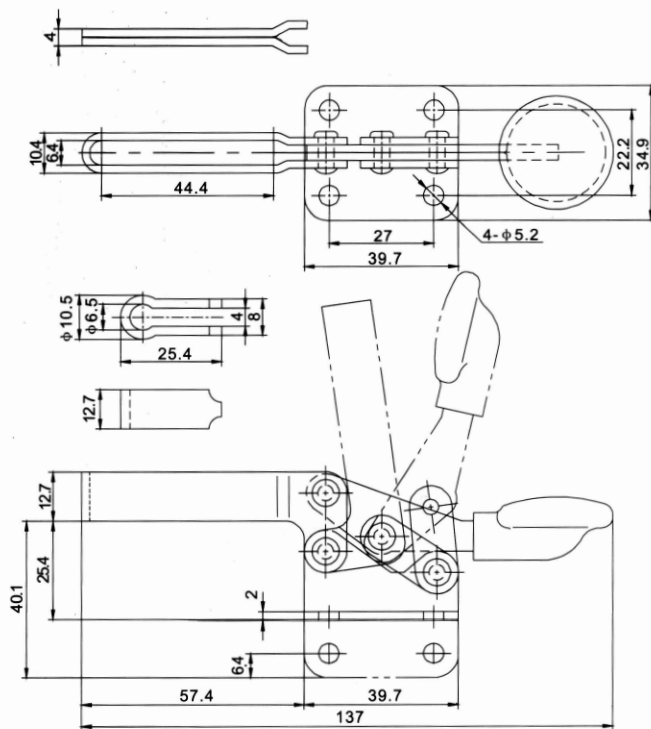
MG-22100 系列

WEIGHT(自重): 110g
 HOLDING CAPACITY(夾持力): 68kg
 SPINDLE SUPPLIED(壓頭螺絲型號): FC-14134
 BAR OPENS(壓把開啟角度): 81°
 HANDLE OPENS(手柄開啟角度): 68°



MG-22100

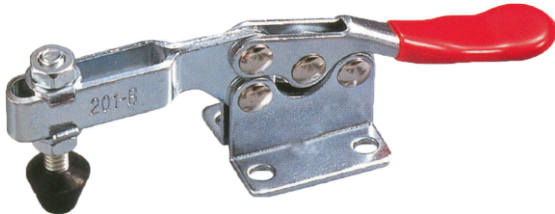
型號	描述
MG-22100	U型壓把, 法蘭座
MG-22105	U型壓把, 直座
MG-22110	實心壓把, 法蘭座
MG-22115	實心壓把, 直座



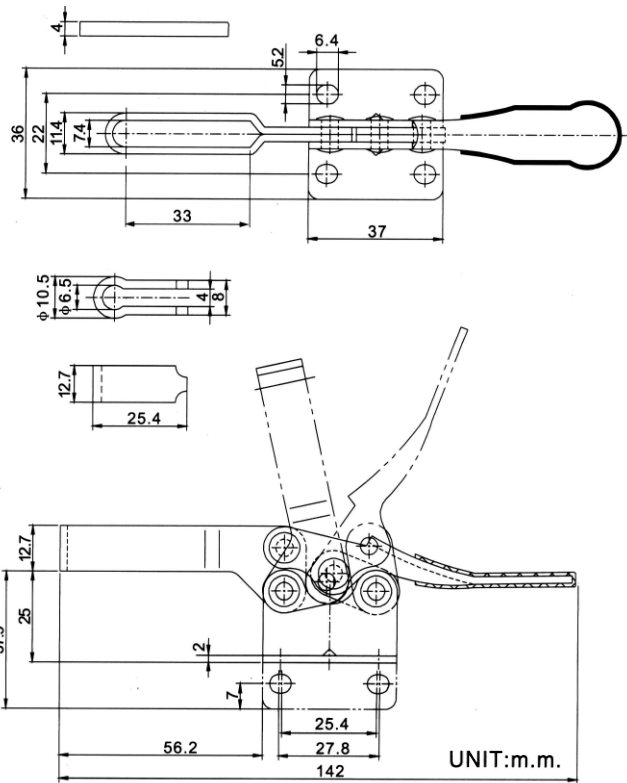
UNIT:m.m.

MG-201-B 系列

WEIGHT(自重) : 130g
 HOLDING CAPACITY(夾持力) : 90kg
 SPINDLE SUPPLIED(壓頭螺絲型號) : FC-14134
 BAR OPENS(壓把開啟角度) : 85°
 HANDLE OPENS(手柄開啟角度) : 60°



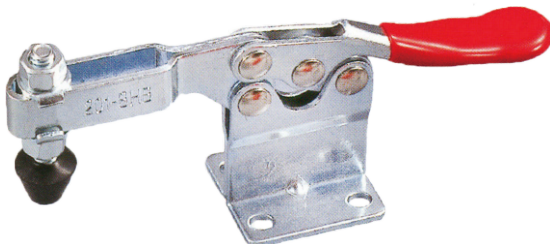
MG-201-B



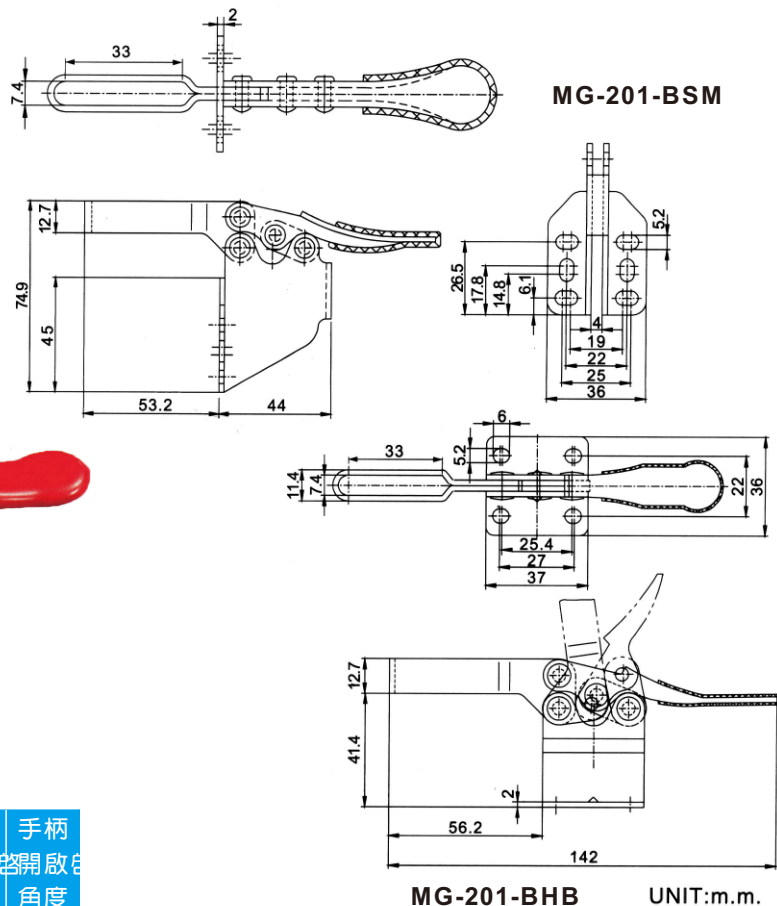
型號	描述
MG-201-B	U型壓把, 法蘭座
MG-201-BI	U型壓把, 直座
MG-201-BS	實心壓把, 法蘭座
MG-201-BSI	實心壓把, 直座
MG-201-BSS	不銹鋼

MG-201-BHB MG-201-BSM

HOLDING CAPACITY(夾持力) : 90kg
 SPINDLE SUPPLIED
 (壓頭螺絲型號) : FC-14134
 BAR OPENS
 (壓把開啟角度) : 85°
 HANDLE OPENS
 (手柄開啟角度) : 60°



MG-201-BHB



型號	重量 (克)	夾持力 (公斤)	壓頭 螺絲 型號	壓把 開啟 角度	手柄 開啟 角度
MG-201-BHB	146	90	FC-14134	85°	60°
MG-201-BSM	163	90	FC-14134	85°	60°



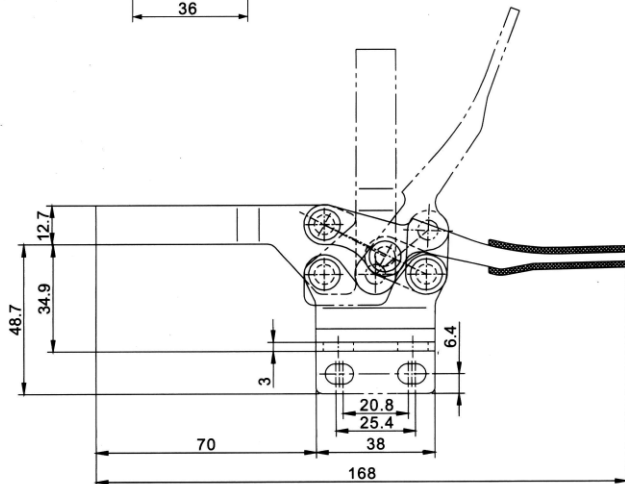
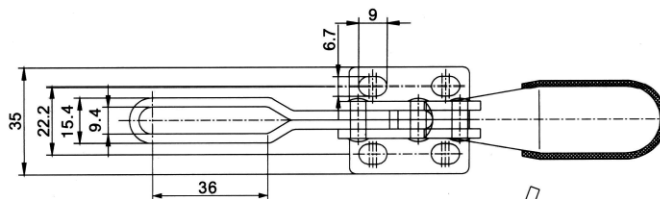
MG-225-D 系列

WEIGHT(自重): 265g
 HOLDING CAPACITY(夾持力): 227kg
 SPINDLE SUPPLIED(壓頭螺絲型號): FC-56212
 BAR OPENS(壓把開啟角度): 90°
 HANDLE OPENS(手柄開啟角度): 65°



MG-225-D

型號	描述
MG-225-D	U型壓把，法蘭座
MG-225-DI	U型壓把，直座
MG-225-DSS	不銹鋼

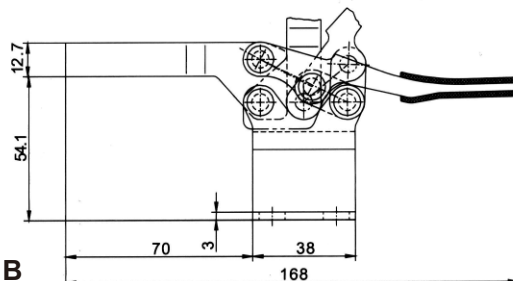
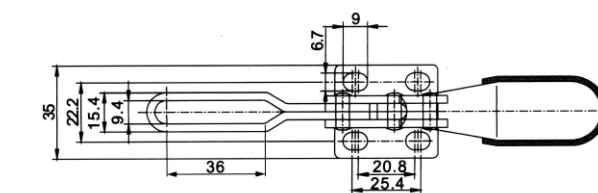


UNIT:m.m.

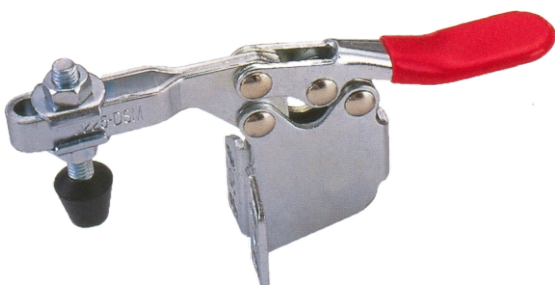
MG-225-DHB MG-225-DSM



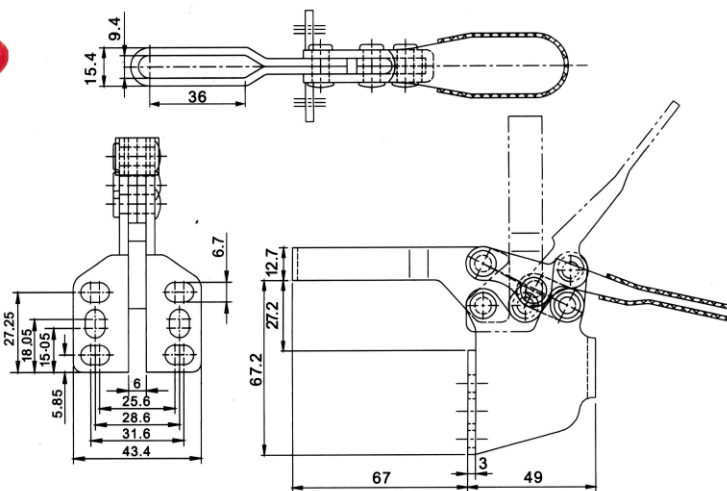
MG-225-DHB



MG-225-DHB



MG-225-DSM



MG-225-DSM

UNIT:m.m.

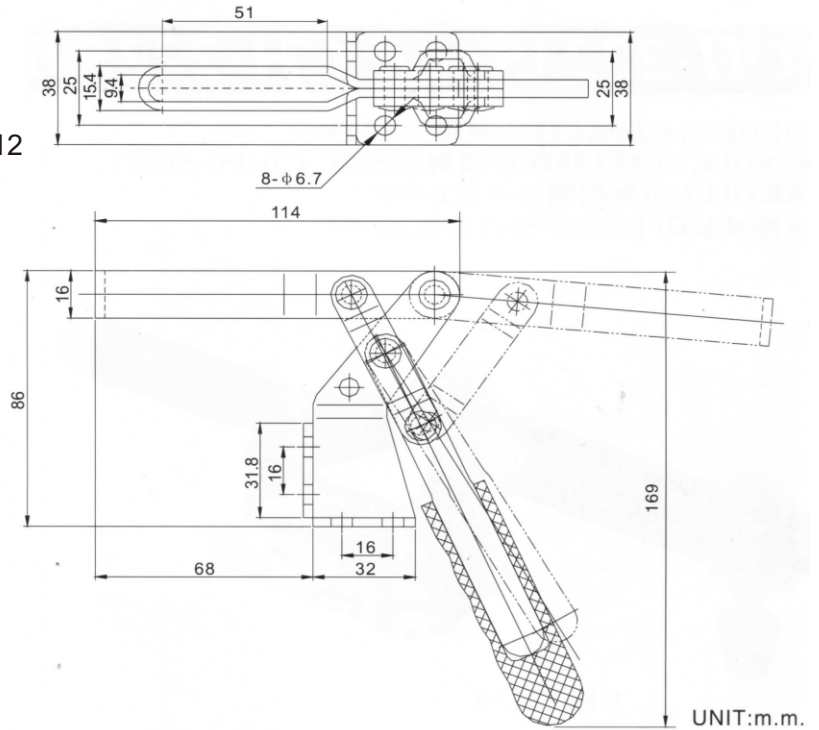
型號	重量 (克)	夾持力 (公斤)	壓頭 螺絲 型號	壓把 開啟 角度	手柄 開啟 角度
MG-225-DHB	286	227	FC-56212	90°	65°
MG-225-DSM	315	227	FC-56212	90°	65°
MG-225-DHBSS	不銹鋼				

MG-20820

WEIGHT(自重): 400g
 HOLDING CAPACITY(夾持力): 100kg
 SPINDLE SUPPLIED(壓頭螺絲型號): FC-56212
 BAR OPENS(壓把開啟角度): 185°
 HANDLE OPENS(手柄開啟角度): 60°

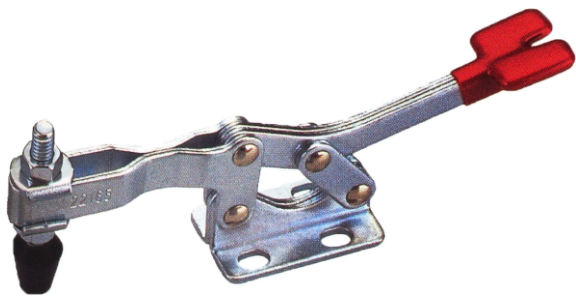


MG-20820



MG-22165 系列

HOLDING CAPACITY(夾持力): 250kg
 SPINDLE SUPPLIED(壓頭螺絲型號): FC-56212
 BAR OPENS(壓把開啟角度): 96°
 HANDLE OPENS(手柄開啟角度): 88°

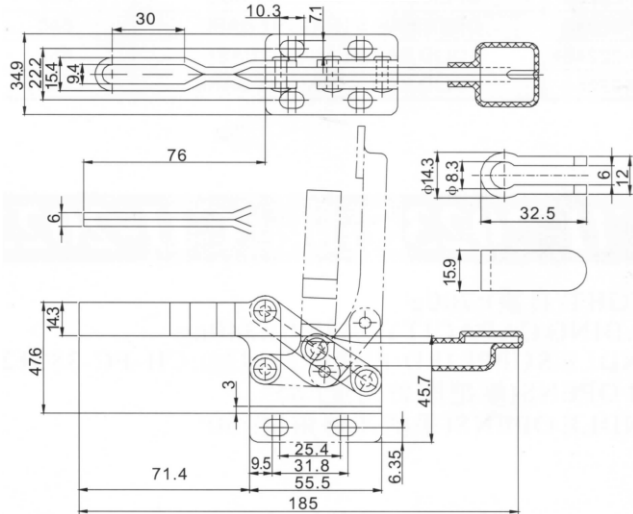


MG-22165

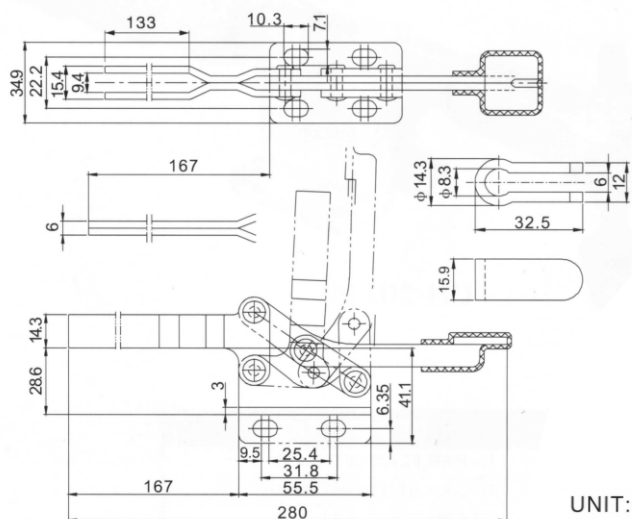


MG-22185

SHORT U BAR MG-22165 ~ MG-22180



LONG OPEN BAR MG-22185 ~ MG-22200



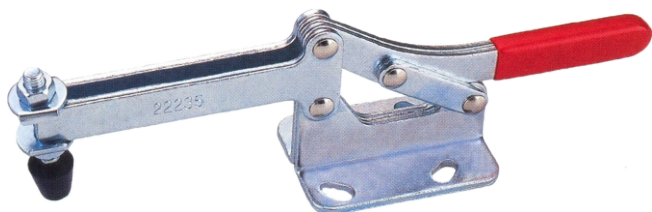
UNIT:m.m.

型號	描述	重量 (克)
MG-22165	U型壓把-短, 法蘭座	285
MG-22170	U型壓把-短, 直座	285
MG-22175	實心壓把-短, 法蘭座	300
MG-22180	實心壓把-短, 直座	300
MG-22185	開口壓把-長, 法蘭座	360
MG-22190	開口壓把-短, 直座	360
MG-22195	實心壓把-長, 法蘭座	365
MG-22200	實心壓把-長, 直座	365



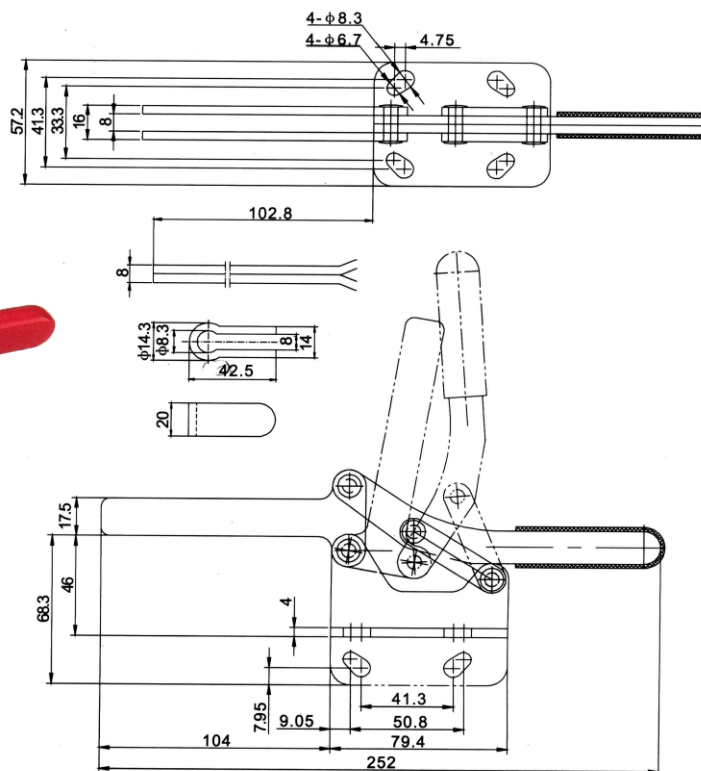
MG-22235 系列

HOLDING CAPACITY(夾持力) : 273kg
 SPINDLE SUPPLIED(壓頭螺絲型號) : FC-56212
 BAR OPENS(壓把開啟角度) : 100°
 HANDLE OPENS(手柄開啟角度) : 94°



MG-22235

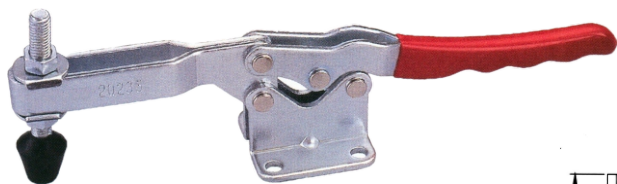
型號	描述	重量 (克)
MG-22235	開口壓把, 法蘭座	640
MG-22240	開口壓把, 直座	640
MG-22245	實心壓把, 法蘭座	655
MG-22250	實心壓把, 直座	655



UNIT:m.m.

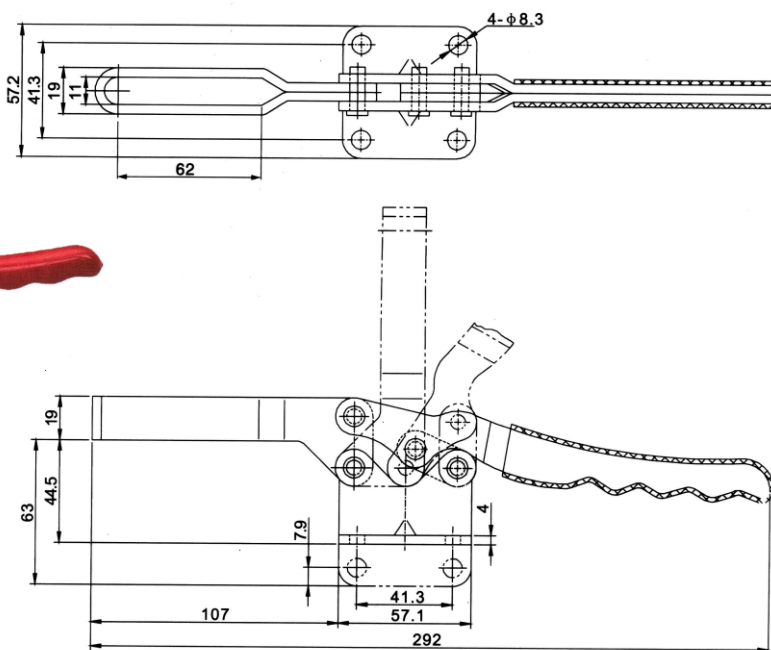
MG-20235 系列

WEIGHT(自重) : 700g
 HOLDING CAPACITY(夾持力) : 340kg
 SPINDLE SUPPLIED(壓頭螺絲型號) : FC-38312
 BAR OPENS(壓把開啟角度) : 85°
 HANDLE OPENS(手柄開啟角度) : 50°



MG-20235

型號	描述
MG-20235	U型壓把, 法蘭座
MG-20236	U型壓把, 直座
MG-20235-SS	不銹鋼



UNIT:m.m.

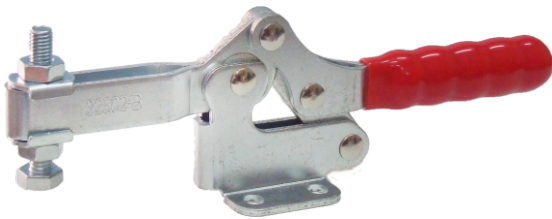
MG-20752-B

MG-24502-B

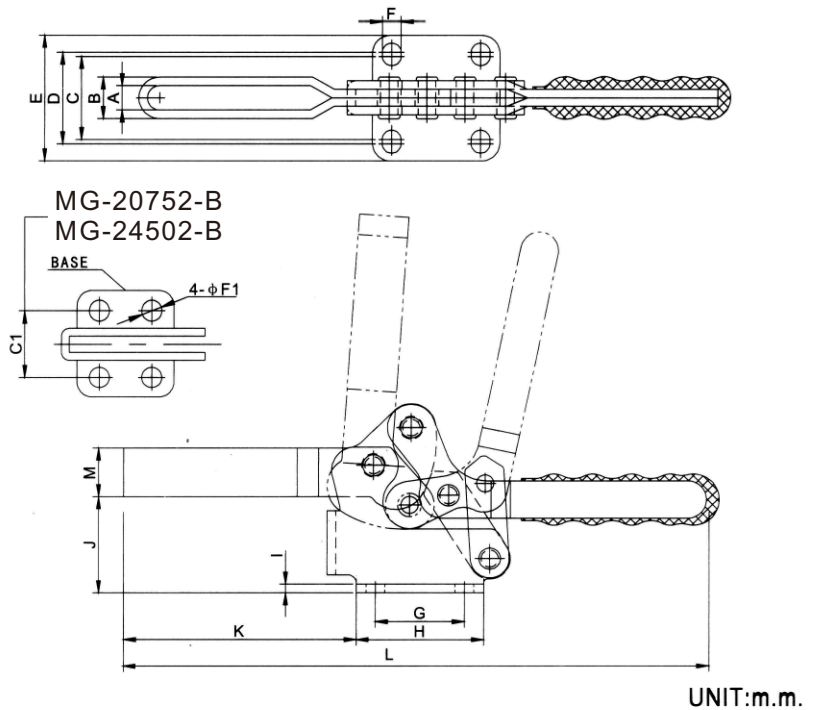
產品在轉動關鍵部位裝有耐磨套



MG-20752-B



MG-22502-B



UNIT:m.m.

型號	重量 (克)	夾持力 (公斤)	壓頭 螺絲 型號	壓把 開啟 角度	手柄 開啟 角度	A	B	C	C1	D	E	F	ØF1	G	H	I	J	K	L	M
MG-20752-B	88	75	SA-053008	94°	76°	5.8	9.8	-	16.8	-	27	-	5.2	13.5	25	2	19	37	116	9.5
MG-21502-B	220	150	SA-064010	94°	76°	6.2	11.2	22	-	28	40	5.5	-	26	38	2.5	25	61.8	171	14
MG-22502-B	430	250	SA-085012	94°	76°	9	15	26	-	31	47	6.6	-	26	42	3	34	79	219	17.5
MG-23502-B	872	350	SA-107515	94°	76°	11	19	39	-	42.9	59	8.7	-	41.2	59	4	45	108	274	23
MG-24502-B	1400	450	SA-121017	94°	76°	13.2	23.2	-	41.3	-	67	-	8.7	41.2	66	5	59	128	303	26
MG-20752-BSS	不銹鋼																			
MG-21502-BSS	不銹鋼																			

MG-201-C

WEIGHT(自重) : 147g

HOLDING CAPACITY

(夾持力) : 100kg

SPINDLE SUPPLIED

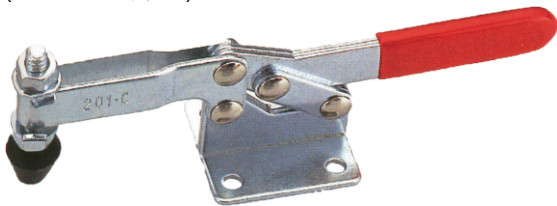
(壓頭螺絲型號) : FC-14134

BAR OPENS

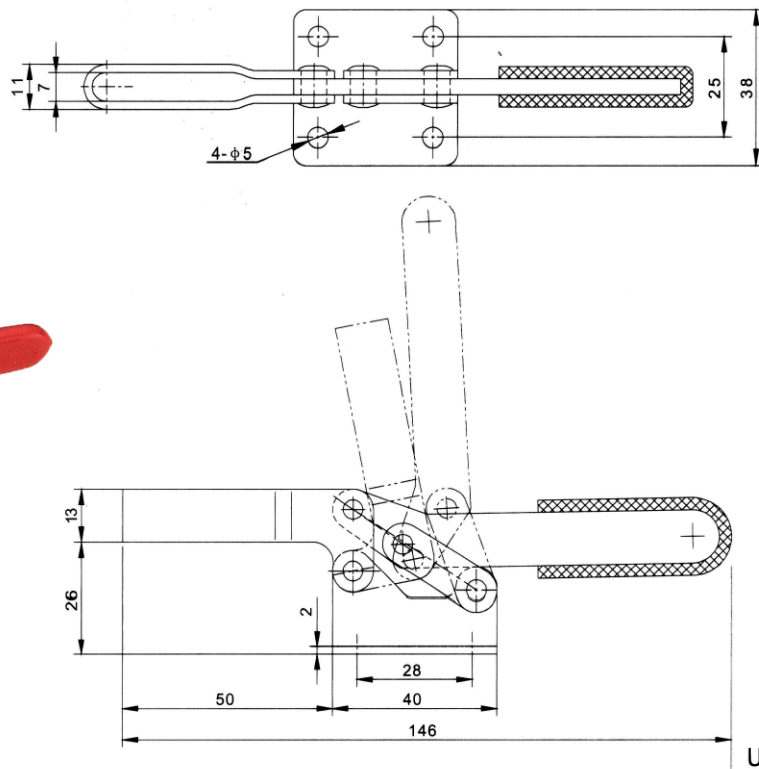
(壓把開啟角度) : 79°

HANDLE OPENS

(手柄開啟角度) : 92°



MG-201-C

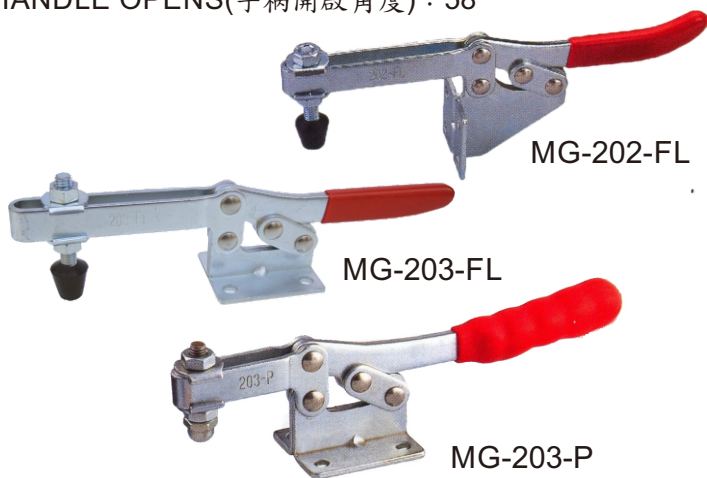


UNIT:m.m.

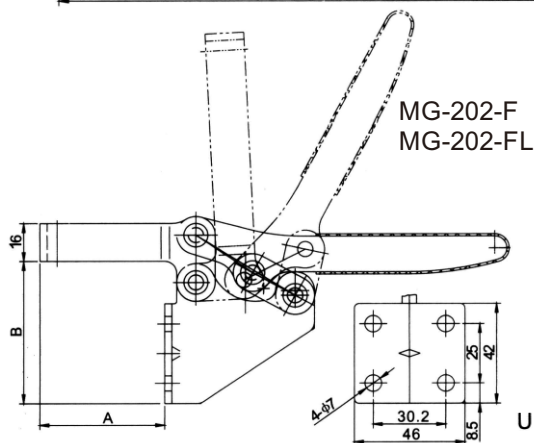
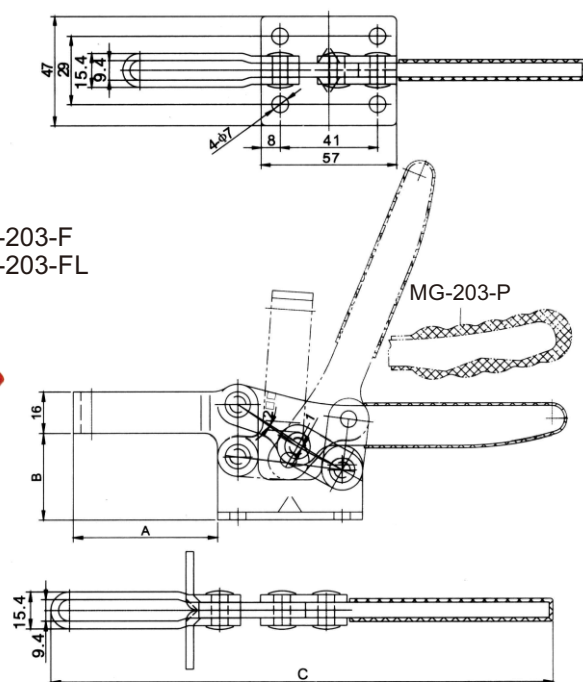


MG-203-F MG-202-F MG-203-FL MG-202-FL MG-203-P

HOLDING CAPACITY(夾持力): 227kg
 SPINDLE SUPPLIED(壓頭螺絲型號): FC-56212
 BAR OPENS(壓把開啟角度): 85°
 HANDLE OPENS(手柄開啟角度): 58°



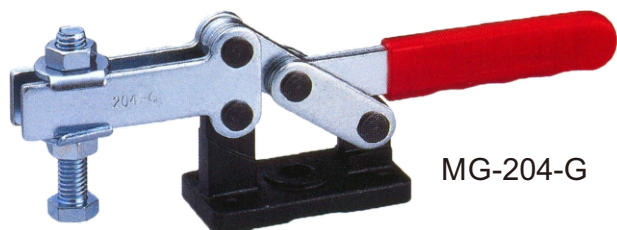
MG-203-F
MG-203-FL



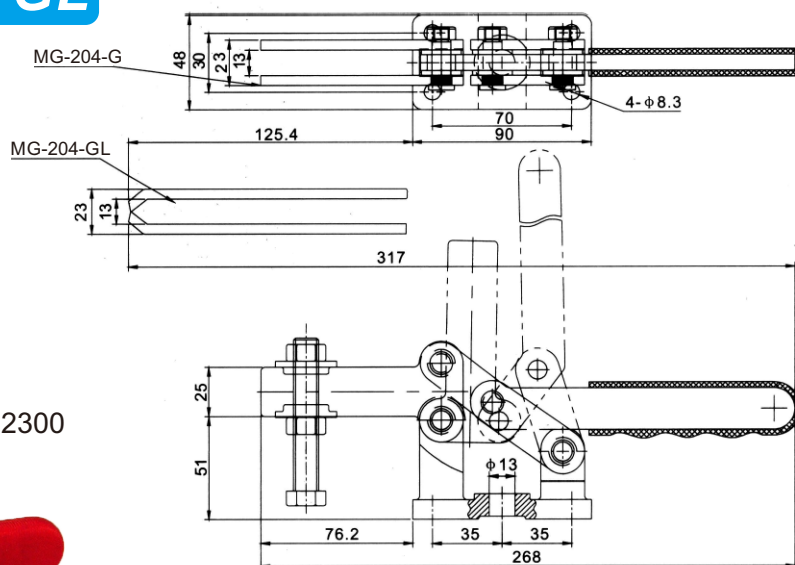
型號	描述	重量(克)	A	B	C
MG-203-F	U型壓把, 法蘭座	340	57	34.4	193
MG-203-FL	U型壓把-長, 法蘭座	380	94	34.4	230
MG-202-F	U型壓把, 側面法蘭座	385	52	60	193
MG-202-FL	U型壓把-長, 側面法蘭座	425	89	60	230
MG-203-P	U型壓把, 法蘭座, 長手把	383	57	39.3	233
MG-203-FSS	不銹鋼				

MG-204-G AND MG-204-GL

- * Heavy Duty
 - * Can be Mounted to any Fixture Using the 4 Hole Bolt Pattern or to Any T-Slot Table with T-Slot Bolt.
 安裝方便, 適用於螺栓, T型槽和T行螺栓安裝等。
 - * Supplied with bushings
 - * Hardened ground pivots
 在產品轉動關鍵部位裝有耐磨套
- WEIGHT(自重): 1220g
 HOLDING CAPACITY(夾持力): 636kg
 SPINDLE SUPPLIED(壓頭螺絲型號): SA-12300
 BAR OPENS(壓把開啟角度): 91°
 HANDLE OPENS(手柄開啟角度): 94°



MG-204-G



型號	描述
MG-204-G	開口壓把, 鑄鐵底座
MG-204-GL	開口壓把-長, 鑄鐵底座

UNIT:m.m.